

FLEXIBLE POSITIONIERUNG DER ENDPLATTEN

Für eine Vielzahl unterschiedlicher Operationszugänge

OSSEOKONDUKTIVE OBERFLÄCHE

Poröse Ti-iT® Titanbeschichtung

TUMORBEHANDLUNG

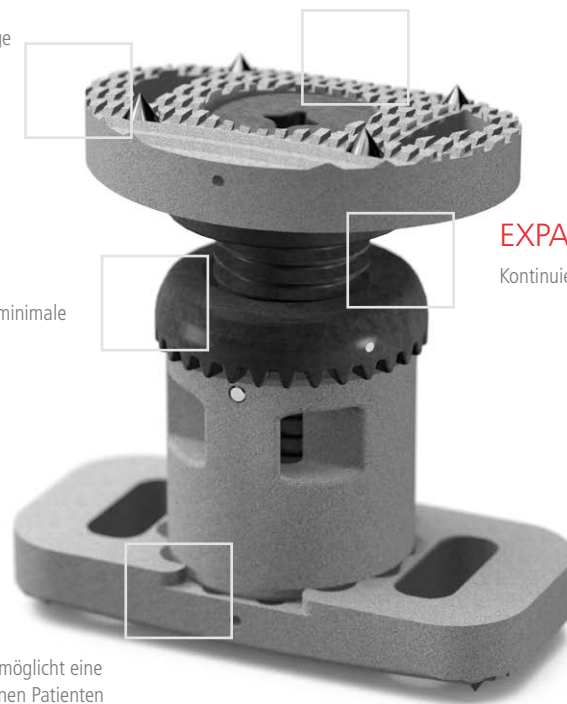
Nicht metallisches BlackArmor® Material erzeugt nur minimale Artefakte, Abschirmung oder Streustrahlung

EXPANDIERBARES IMPLANTAT

Kontinuierliche Expansion

MODULARES IMPLANTAT

Eine Auswahl von Grundkörpern und Endplatten ermöglicht eine Anpassung an die persönliche Anatomie des einzelnen Patienten



inspired by nature – built by icotec

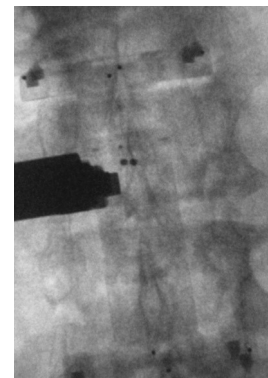
KONG®-TL VBR E

Factsheet



Röntgen, laterale Ansicht

BlackArmor® Carbon/PEEK KONG®-TL VBR E (inkl. Verlängerung) mit Stiften, Spikes und Verriegelungsschraube aus Titan sowie Tantalmarkern



Röntgen, AP-Ansicht

BlackArmor® Carbon/PEEK KONG®-TL VBR E mit Stiften und Spikes aus Titan sowie Tantalmarkern, befestigt am Setzinstrument

KONG®-TL VBR E

KONG®-TL VBR E Grundkörper, expandierbar

Beschreibung	Typ/Grösse	Durchmesser	Höhe	Referenznummer
Körper aus BlackArmor® Carbon/PEEK, expandierbar, integrierte Endplatten	Standalone, XXS	19 mm	19–23 mm	12-91-1919-9
	Standalone, XS	19 mm	22–29 mm	12-91-1922-9

Beschreibung	Typ/Grösse	Durchmesser	Höhe	Referenznummer
Grundkörper aus BlackArmor® Carbon/PEEK, expandierbar	S	19 mm	20–24 mm	12-90-1920-9
	M	19 mm	23–30 mm	12-90-1923-9
	L	19 mm	27–37 mm	12-90-1927-9
	XL	19 mm	33–49 mm	12-90-1933-9

KONG®-TL VBR E Verlängerungen

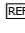
Beschreibung	Typ/Grösse	Durchmesser	Höhe	Referenznummer
Verlängerungen und Schrauben (eine Schraube pro Endplatte) aus BlackArmor® Carbon/PEEK	S	19 mm	20 mm	12-90-1920-0
	M	19 mm	35 mm	12-90-1935-0

KONG®-TL VBR E Endplatten

Beschreibung	Typ/Grösse	Winkel	Länge	Breite	Referenznummer
Endplatten, rund, und Schrauben (eine Schraube pro Endplatte) aus BlackArmor® Carbon/PEEK	S	0°	26 mm	20 mm	12-90-0026
	S	4°	26 mm	20 mm	12-90-0426
	S	8°	26 mm	20 mm	12-90-0826
	M	0°	33 mm	25 mm	12-90-0033
	M	4°	33 mm	25 mm	12-90-0433
	M	8°	33 mm	25 mm	12-90-0833
	L	0°	43 mm	29 mm	12-90-0043
	L	4°	43 mm	29 mm	12-90-0443
	L	8°	43 mm	29 mm	12-90-0843
Endplatten, rechteckig, und Schrauben (eine Schraube pro Endplatte) aus BlackArmor® Carbon/PEEK	M	0°	33 mm	20 mm	12-90-003320
	M	4°	33 mm	20 mm	12-90-043320
	M	8°	33 mm	20 mm	12-90-083320
	L	0°	43 mm	20 mm	12-90-004320
	L	4°	43 mm	20 mm	12-90-044320
	L	8°	43 mm	20 mm	12-90-084320
	XL	0°	52 mm	20 mm	12-90-005220
	XL	4°	52 mm	20 mm	12-90-045220
	XL	8°	52 mm	20 mm	12-90-085220

KONG®-TL VBR E Schraube

Beschreibung	Typ/Grösse	Länge	Referenznummer
Schraube aus BlackArmor® Carbon/PEEK	M8	6 mm	12-90-00806

Die für die Anwendung des Produkts erforderlichen Informationen und ein Glossar von Symbolen werden in elektronischer Form zur Verfügung gestellt; aktuelle und ältere Versionen können in elektronischer Form unter ifu.icotec-medical.com (Code = ) heruntergeladen oder per E-Mail oder Telefon bei icotec angefordert werden. Auf Wunsch liefert icotec innerhalb von sieben Kalendertagen kostenlos eine Papierversion. Die elektronischen Versionen können mit einem frei erhältlichen PDF-Reader (z. B. Adobe Acrobat Reader, der unter www.adobe.com heruntergeladen werden kann) angezeigt werden.



ifu.icotec-medical.com

ico | cœt

 icotec ag

Industriestrasse 12
9450 Altstätten
Schweiz
Tel.: +41 71 757 00 00
Fax: +41 71 757 00 01
info@icotec.ch
www.icotec-medical.com

CE 0297

02280E-2020-05